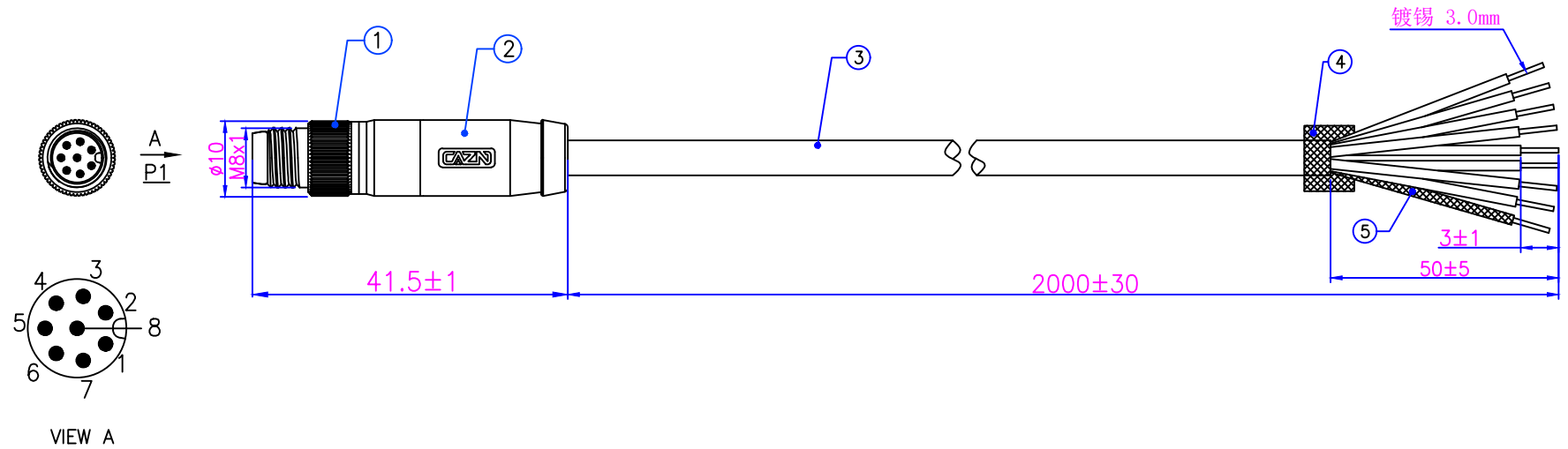


深圳市思大电子有限公司
受控文件

1		2		3		4		5		6	
模具编号	模具名称	模具规格描述		版本	变更编号	变更内容描述		变更日期			
MJ-403	M8金属主体屏蔽款	M8金属主体屏蔽款（全金属铆压式屏蔽管的）成型外模		A0	—	首次发行		2024. 10. 23			



插头技术要求		生产注意事项	
连接方式	螺纹连接		
接线方式	焊接		
温度范围	-40℃~+80℃		
污染程度	3		
防护等级	IP67(紧锁状态)		
接插次数	≥500		
额定电压	30V AC/DC		
额定电流	1.5A		
接触电阻	≤5 mΩ		
绝缘电阻	≥100 MΩ		
质量标准	IPC-A-620		
产品电气测试参数要求			
高压测试	DC 300V / 0.01S		
绝缘阻抗	10MΩ MIN		
导体阻抗	3Ω MAX		
短路测试	100% 测试		

Pin Assignment 接线定义		
P1	Wire Color 线性颜色	OPEN 开放
1	White 白	
2	Brown 棕	
3	Green 绿	
4	Yellow 黄	
5	Gray 灰	
6	Pink 粉	
7	Blue 蓝	
8	Red 红	
Shell 外壳	Shield Braid 屏蔽编织	

5	Φ1.5黑色热缩管 L=50mm	pc	1
4	Φ6.0黑色热缩管 L=20mm	pc	1
3	UL20549 8C*26AWG+AL+B+棉纸, 内芯PP, OD: 1.0外被黑色雾面TPU OD: 5.4 (1. 白; 2. 棕; 3. 绿; 4. 黄; 5. 灰; 6. 粉红; 7. 蓝; 8. 红) (8C26-004)	pc	1
2	M8包胶成型 黑色TPU	pc	1
1	M8螺纹成型式, 长体胶芯针型插头半成品, 8芯 A编码, 屏蔽管出线孔OD: 6.5 黄铜常规螺母 全金属款: M8-P8A-SF06C	pc	1
No.	Specification	Unit Q'ty	

GENERAL TOLERANCE (UNLESS SPECIFIED)		绘图 DWN	周广			
X.	±0.50	确认 CHK				
X.X	±0.30	核准 APVD				
X.XX	±0.20		品名 TITLE	M8-P8A-MWA-2PU-S-AM		
X.XXX	±0.15		品号 PART NO	C110302-00731		
ANGEL	±3°		型号 DRAWING NO			
 视角 THIRD ANGLE		单位 UNIT	MM	版本 REV	A	
		尺寸 SIZE	A4	页码 SHEET	1 OF 1	

客户名称: _____ 客户料号: _____ 客户确认: _____ 业务确认: _____

声明: 请贵司在2个工作日内确认并回传图纸, 过期未回传的, 默认为贵司已确认合格 **RoHS**