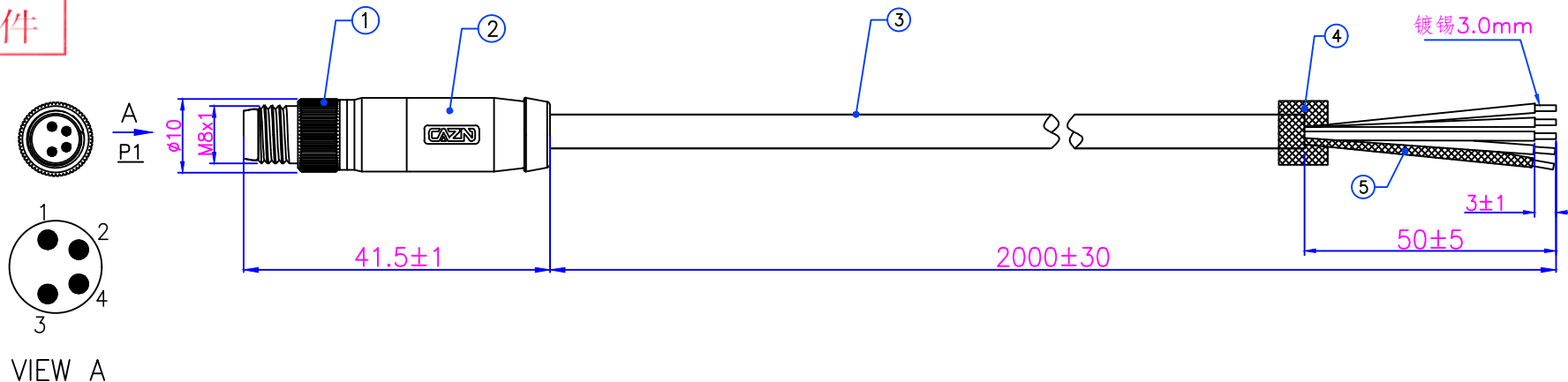


1 成型模具			2		3		4		5		6	
模具编号	模具名称	模具规格描述	版本	变更编号	变更内容描述				变更日期			
MJ-403	M8金属主体屏蔽款	M8金属主体屏蔽款（全金属铆压式屏蔽管的）成型外模	A0	--	首次发行				2024.09.07			

深圳市思大电子有限公司
受控文件



插头技术要求		生产注意事项	
连接方式	螺纹连接		
接线方式	焊接		
温度范围	-25°C~+80°C		
污染程度	3		
防护等级	IP67 (紧锁状态)		
接插次数	≥500		
额定电压	60V AC/DC		
额定电流	3A		
接触电阻	≤5 mΩ		
绝缘电阻	≥100 MΩ		
质量标准	IPC-A-620		
产品电气测试参数要求			
高压测试	DC 300V / 0.01S		
绝缘阻抗	10MΩ MIN		
导体阻抗	3Ω MAX		
短断路测试	100% 测试		

Pin Assignment 接线定义		
P1	Wire Color 线性颜色	OPEN 开放
1	Brown 棕	
2	White 白	
3	Blue 蓝	
4	Black 黑	
Shell 外壳	Shield Braid 屏蔽编织	

5	黑色热缩管L=50mm	pc	1
4	黑色热缩管L=20mm	pc	1
3	UL20549 4C*24AWG (11/0.16TS)+AL+B64+棉纸 内芯PP, OD:1.1, 外被黑色雾面90A TPU聚醚阻燃FT2 (粗麻粘性好), OD:5.2 (棕 白 蓝 黑) (M8 M9 4芯PUR屏蔽电缆) 编号: ZC-190323-225 (M8 M9 4芯PUR屏蔽电缆) (4C24-018)	pc	1
2	M8包胶成型 黑色TPU	pc	1
1	M8 全金属屏蔽式针型插头半成品 4芯: 2CA1-M8-SF6-P4	pc	1
No.	Specification	Unit	Q'ty

GENERAL TOLERANCE (UNLESS SPECIFIED)		绘图 DWN	李平 2024.09.07		STA [®] 思大		
X.	±0.50	确认 CHK					
X.X	±0.30	核准 APVD			品名 TITLE	M8-P4A-MWA-2PU-S-AM	
X.XX	±0.20	单位 UNIT	MM	版本 REV	A0	品号 PART NO	C110302-00742
X.XXX	±0.15	尺寸 SIZE	A4	页码 SHEET	1 OF 1	型号 DRAWING NO	
ANGEL	±3°	 视角 THIRD ANGLE					

客户名称	客户料号	客户确认	业务确认
声明: 请贵司在2个工作日内确认并回传图纸, 过期未回传的, 默认为贵司已确认合格			
RoHS			