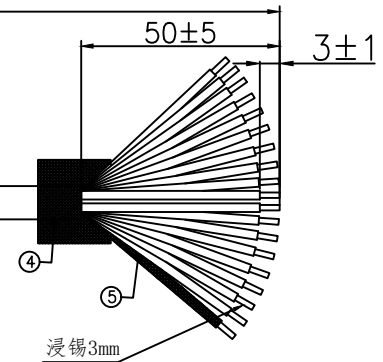


1000±20



Pin Assignment 接线定义		
P1	Wire Color 线性颜色	Open 开放
1	Orange White 橙白	
2	Blue White 蓝白	
3	Green White 绿白	
4	Brown 棕	
5	Blue 蓝	
6	White 白	
7	Green 绿	
8	Pink 粉	
9	Yellow 黄	
10	Black 黑	
11	Gray 灰	
12	Red 红	
13	Violet 紫	
14	Orange 橙	
15	Light Green 浅绿	
16	Light Blue 浅蓝	
17	Black White 黑白	
18	Brown White 棕白	
shell 外壳	Braid Shield 编织屏蔽	

成型模具		
模具编号	模具名称	模具规格描述
CXMJ-M14-002	M14公母共用90度内	M14公母共用90度内模
CXMJ-M14-003	M14公母共用90度外	M14公母共用90度外模

裁线长度 单位 (mm)	左端处理: 单位 (mm)		右端处理: 单位 (mm)	
	剥外被	剥内芯 内芯是否镀锡	剥外被	剥内芯 内芯是否镀锡

生产注意事项

插头技术要求

连接方式	螺纹连接
接线方式	焊接
温度范围	-25°C~+80°C
污染程度	3
防护等级	IP67
接插次数	≥500
额定电压	30V/250V AC/DC
额定电流	1A/5A
接触电阻	≤5 mΩ
绝缘电阻	≥100 MΩ
质量标准	IPC-A-620

产品电气参数测试要求

测试电压	
绝缘电阻	
导体电阻	

深圳市思大电子有限公司
受控文件

5	∅1.5 黑色热缩管 L=50mm	pc	1
4	∅10.0 黑色热缩管 L=20mm	pc	1
3	15CX26AWG (7/0.16STC)+3CX22AWG (17/0.16STC)+AL+B (128/0.1TC), 内芯PVC, 其中26AWG的OD:1.0, 22AWG的OD:1.3, 外被黑色半雾面PVC, OD:8.0, (26AWG的颜色为: 黑, 棕, 红, 橙, 黄, 绿, 蓝, 紫, 灰, 白, 粉红, 浅绿, 浅蓝, 黑注白双条, 棕注白双条, 22AWG的颜色为: 橙注白, 蓝注白, 绿注白) 料号: ZC-210105-490 (15C26+3C22-001)	pc	1
2	M14包胶成型 黑色PVC	pc	1
1	M14 孔型插头半成品 18芯 屏蔽式: 2CA1-M14-SF1-S18	pc	1
No.	Specification	Unit	Q'ty

GENERAL TOLERANCE (UNLESS SPECIFIED)	DWN		
	CHK		
	APVD		
N/A	TITLE	M14-D1-S18-1M-PVC	
 THIRD ANGLE	UNIT	REV	PART NO
	MM	A	
SIZE	SHEET	DRAWING NO	
A4	1 OF 1	3CZ-M14-D1-S18-1M-PVC	

声明: 请贵司在2个工作日内确认并回传图纸, 过期未回传的, 默认为贵司已确认合格

业务确认

客户	图号	日期	制图	审核	 RoHS
料号		2022-01-18	李平		
品名		单位: mm	Size:A4		