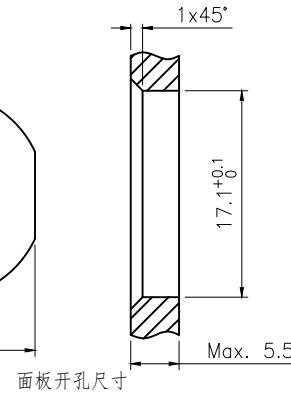
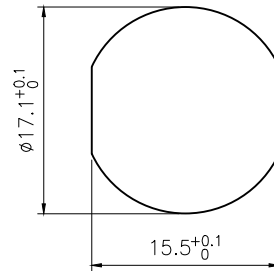
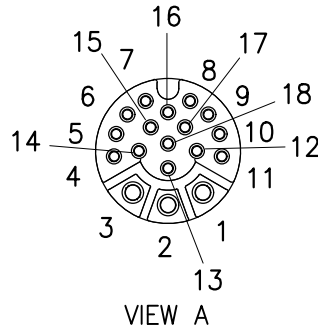
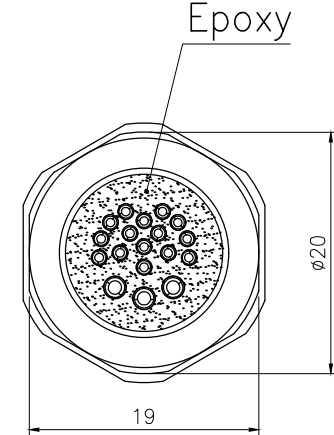
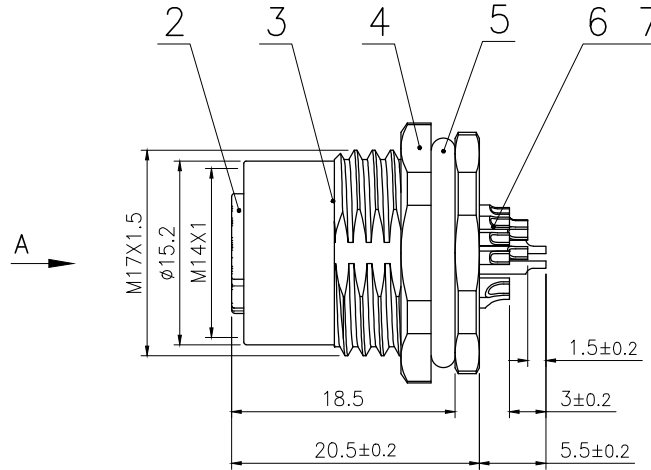
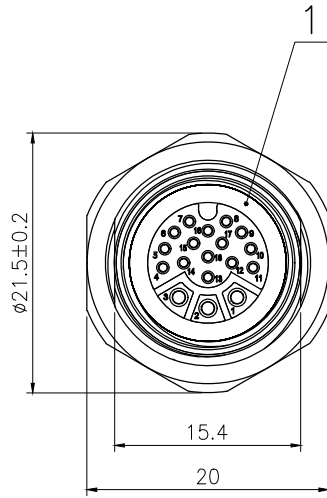


| Rev. | Change Description | ECN # | Date |
|------|--------------------|-------|------|
| | | | |

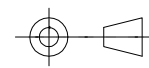


| 7 | M12 1.0焊线式母针 | 黄铜 | 镀金 | pc | 3 |
|-----|--|----------|-------|------|------|
| 6 | M12 0.6焊线式母针 | 黄铜 | 镀金 | pc | 15 |
| 5 | M14 法兰座外壳专用O型圈 $\phi 18 \times 2$ | 橡胶 | / | pc | 1 |
| 4 | 六角螺母M17×1.5 单边倒角 | 黄铜 | 镀镍 | pc | 1 |
| 3 | M14 板后安装插座母头外壳 | 黄铜 | 镀镍 | pc | 1 |
| 2 | M14 常规母胶芯 18芯 | 黄铜 | 镀镍 | pc | 1 |
| 1 | M14 防水O型圈 $\phi 12 \times \phi 9 \times 1.5$ | 尼龙 | / | pc | 1 |
| No. | Specification | Material | Treat | Unit | Q'ty |

| 技术参数 | | 材料 | |
|-------|----------------|--------|----------|
| 连接方式: | 螺纹连接 | 外壳材料: | 黄铜, 镀镍 |
| 接线方式: | 焊线 | 接触体材料: | 黄铜, 镀金 |
| 编 码: | A | 绝缘体材料: | 增强尼龙, 黑色 |
| 污染等级: | 3 | 密封材料: | 橡胶, 黑色 |
| 温度范围: | -25°C ~ +80°C | | |
| 防护等级: | IP67 | | |
| 插拔周期: | ≥500 | | |
| 额定电压: | 30V/250V AC/DC | | |
| 额定电流: | 1A/5A | | |
| 接触电阻: | ≤10 mΩ | | |
| 绝缘电阻: | ≥100 MΩ | | |

所有材料均符合RoHS要求

GENERAL TOLERANCE (UNLESS SPECIFIED)
 ≤10 ±0.1
 <10~≤20 ±0.2
 <20~≤50 ±0.5
 Angle ±1°



THIRD ANGLE

| | | |
|------|------|--------|
| DWN | UNIT | REV |
| CHK | MM | A |
| APVD | SIZE | SHEET |
| | A4 | 1 OF 1 |

STA[®]思大

TITLE
M14 板后安装孔型插座 18芯

PART NO
DRAWING NO
M14-F-S18