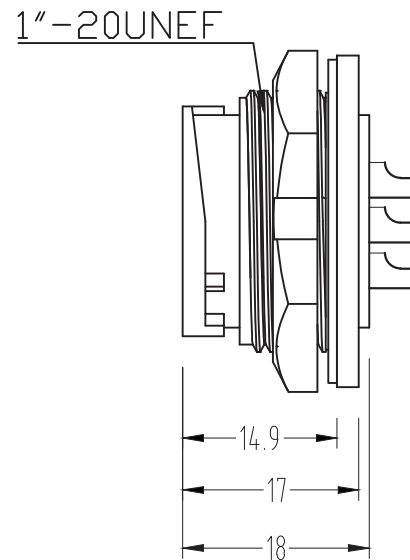
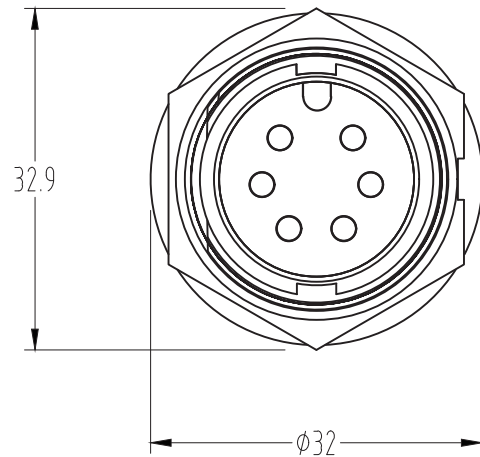
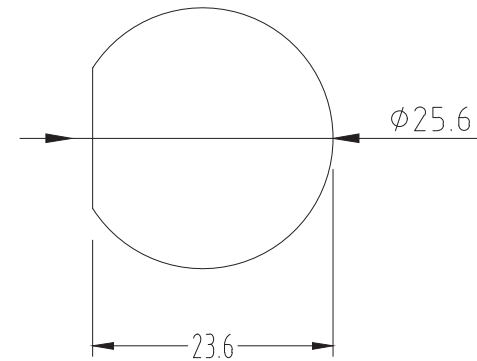


Rev.	Change Description	ECN #	Date



面板开孔尺寸
hole opening size

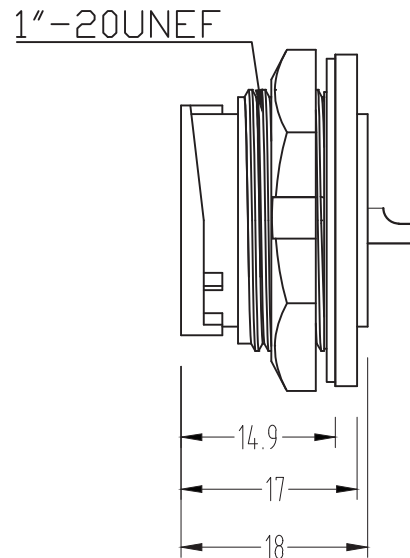
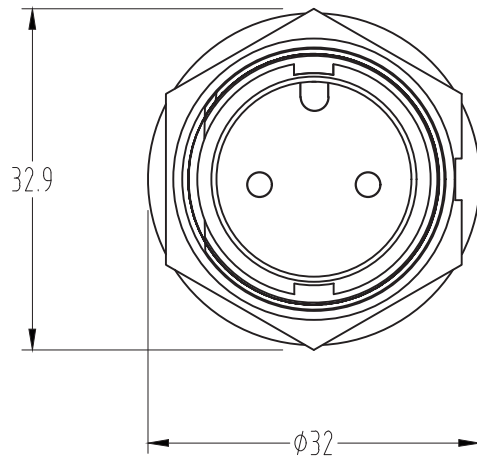


技术参数		材料	
连接方式:	卡扣连接	外壳材料:	增强尼龙, 黑色
接线方式:	焊线	接触体材料:	磷铜, 镀金
污染等级:	3	绝缘体材料:	增强尼龙, 黑色
温度范围:	-45°C ~ +105°C	密封材料:	橡胶, 黑色
防护等级:	IP67		
插拔周期:	≥500		
额定电压:	250~600V AC/DC		
额定电流:	20A		

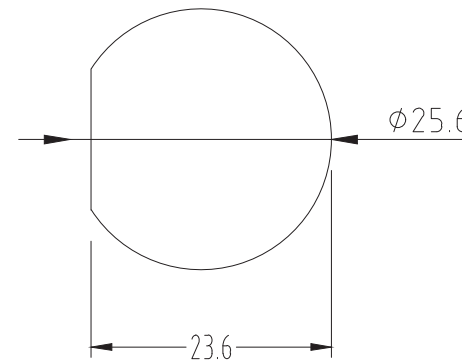
所有材料均符合RoHS要求

GENERAL TOLERANCE (UNLESS SPECIFIED)	DWN	DATE	
	L.CZ	2024.01.17	
	CHK	DATE	
≤10 ±0.1	APVD	DATE	TITLE
<10~≤20 ±0.2			E16B-P6-PWF
<20~≤50 ±0.5			PART NO
Angle ±1°			C130204-00009
 THIRD ANGLE	UNIT	REV	DRAWING NO
	MM	A	
	SIZE	SHEET	
A4	1 OF 1		

Rev.	Change Description	ECN #	Date



面板开孔尺寸
hole opening size



技术参数		材料	
连接方式:	卡扣连接	外壳材料:	增强尼龙, 黑色
接线方式:	焊线	接触体材料:	磷铜, 镀金
污染等级:	3	绝缘体材料:	增强尼龙, 黑色
温度范围:	-45°C ~ +105°C	密封材料:	橡胶, 黑色
防护等级:	IP67		
插拔周期:	≥500		
额定电压:	250~600V AC/DC		
额定电流:	20A		

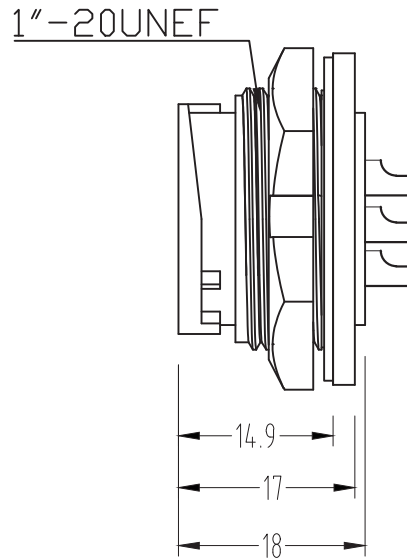
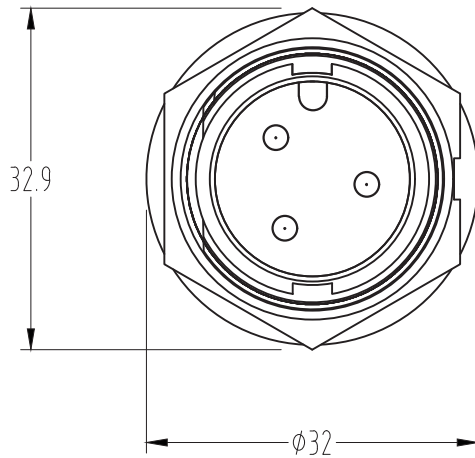
所有材料均符合RoHS要求

GENERAL TOLERANCE (UNLESS SPECIFIED)	DWN	DATE	
	L.CZ	2024.01.17	
	CHK	DATE	
≤10 ±0.1	APVD	DATE	TITLE
<10~≤20 ±0.2			E16B-P2-PWF
<20~≤50 ±0.5			
Angle ±1°	UNIT	REV	PART NO
	MM	A	C130204-00010
	SIZE	SHEET	DRAWING NO
	A4	1 OF 1	

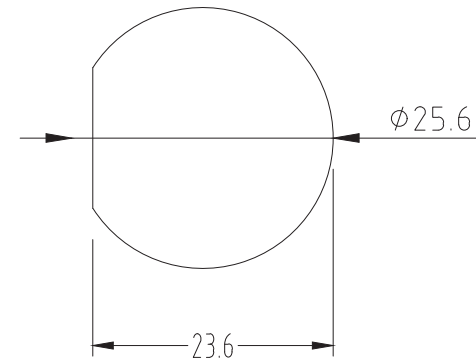


THIRD ANGLE

Rev.	Change Description	ECN #	Date



面板开孔尺寸
hole opening size

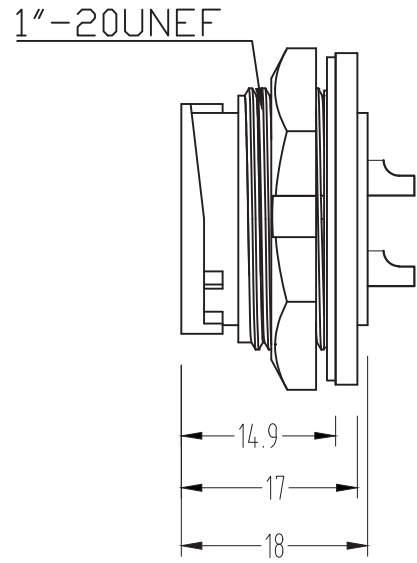
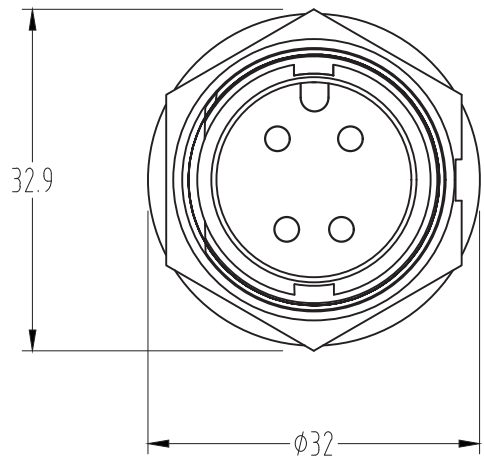


技术参数		材料	
连接方式:	卡扣连接	外壳材料:	增强尼龙, 黑色
接线方式:	焊线	接触体材料:	磷铜, 镀金
污染等级:	3	绝缘体材料:	增强尼龙, 黑色
温度范围:	-45°C ~ +105°C	密封材料:	橡胶, 黑色
防护等级:	IP67		
插拔周期:	≥500		
额定电压:	250~600V AC/DC		
额定电流:	20A		

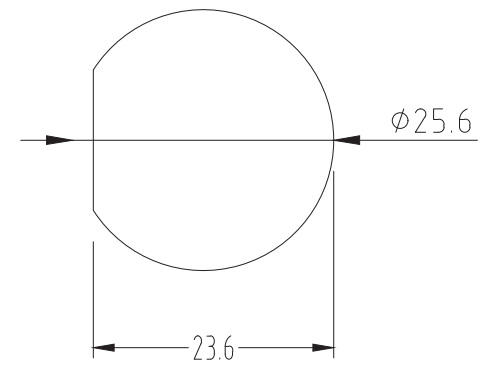
所有材料均符合RoHS要求

GENERAL TOLERANCE (UNLESS SPECIFIED)	≤10	±0.1	DWN	DATE	
	<10~≤20	±0.2	L.CZ	2024.01.17	
	<20~≤50	±0.5	CHK	DATE	
Angle	±1°		APVD	DATE	TITLE
 THIRD ANGLE	UNIT	REV	PART NO		E16B-P3-PWF
	MM	A	C130204-00011		
	SIZE	SHEET	DRAWING NO		
	A4	1 OF 1			

Rev.	Change Description	ECN #	Date



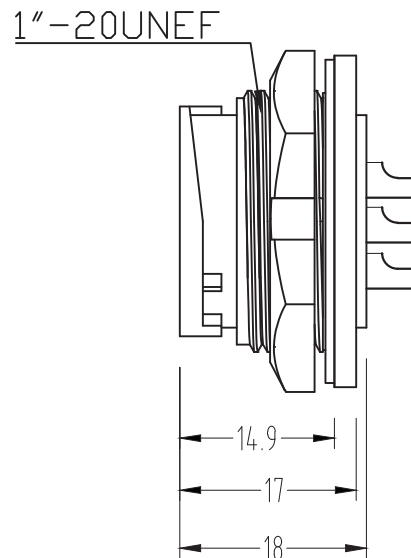
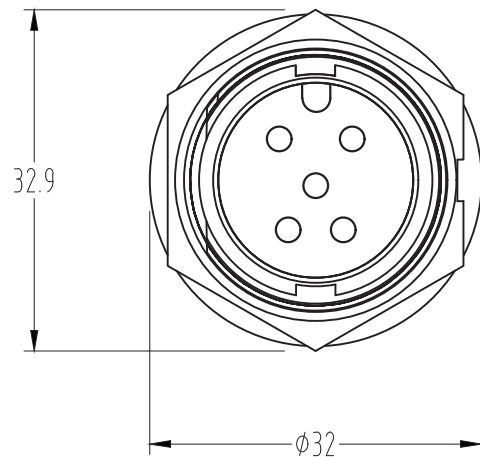
面板开孔尺寸
hole opening size



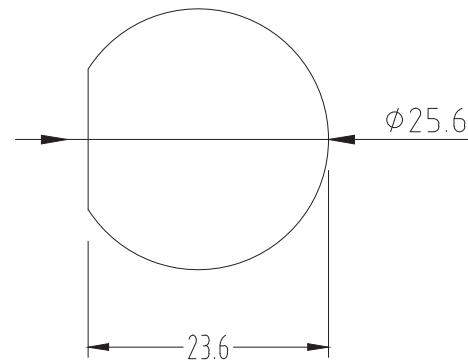
技术参数		材料	
连接方式:	卡扣连接	外壳材料:	增强尼龙, 黑色
接线方式:	焊线	接触体材料:	磷铜, 镀金
污染等级:	3	绝缘体材料:	增强尼龙, 黑色
温度范围:	-45°C ~ +105°C	密封材料:	橡胶, 黑色
防护等级:	IP67		
插拔周期:	≥500		
额定电压:	250~600V AC/DC		
额定电流:	20A		
所有材料均符合RoHS要求			

GENERAL TOLERANCE (UNLESS SPECIFIED)	≤10	±0.1	DWN	DATE		
	<10~≤20	±0.2	L.CZ	2024.01.17		
	<20~≤50	±0.5	CHK	DATE		
Angle	±1°	APVD	DATE	TITLE	E16B-P4-PWF	
 THIRD ANGLE	UNIT	MM	REV	A	PART NO	C130204-00012
	SIZE	A4	SHEET	1 OF 1	DRAWING NO	

Rev.	Change Description	ECN #	Date



面板开孔尺寸
hole opening size

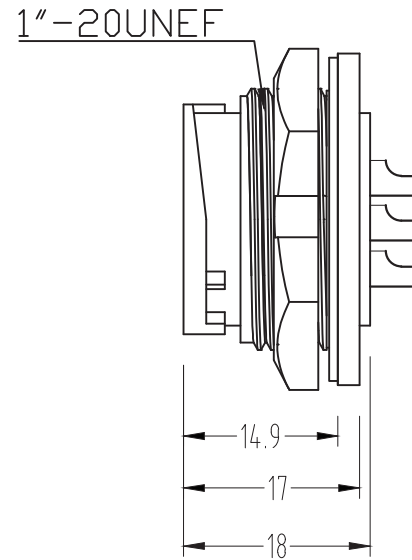
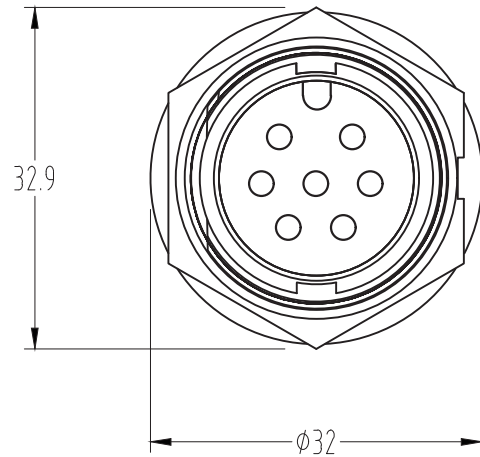


技术参数		材料	
连接方式:	卡扣连接	外壳材料:	增强尼龙, 黑色
接线方式:	焊线	接触体材料:	磷铜, 镀金
污染等级:	3	绝缘体材料:	增强尼龙, 黑色
温度范围:	-45°C ~ +105°C	密封材料:	橡胶, 黑色
防护等级:	IP67		
插拔周期:	≥500		
额定电压:	250~600V AC/DC		
额定电流:	20A		

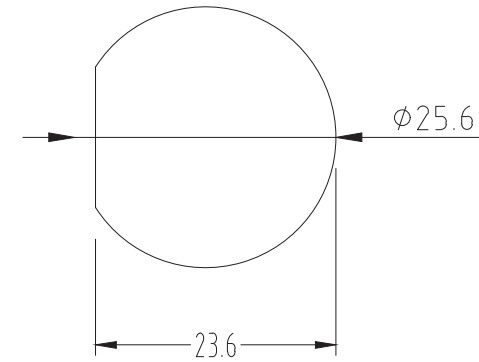
所有材料均符合RoHS要求

GENERAL TOLERANCE (UNLESS SPECIFIED)	DWN	DATE	
	L.CZ	2024.01.17	
	≤10 ±0.1	CHK	DATE
<10~≤20 ±0.2	APVD	DATE	TITLE
<20~≤50 ±0.5			E16B-P5-PWF
Angle ±1°	UNIT	REV	PART NO
 THIRD ANGLE	MM	A	C130204-00013
	SIZE	SHEET	DRAWING NO
A4	1 OF 1		

Rev.	Change Description	ECN #	Date



面板开孔尺寸
hole opening size

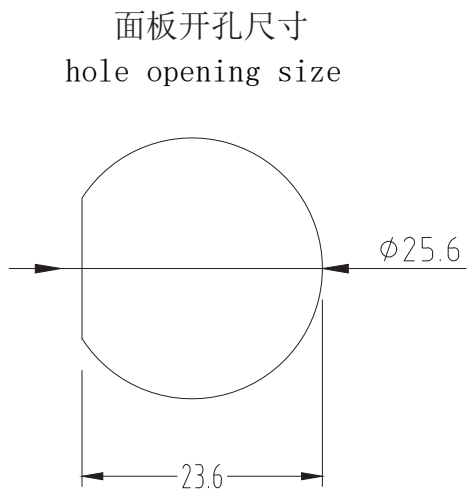
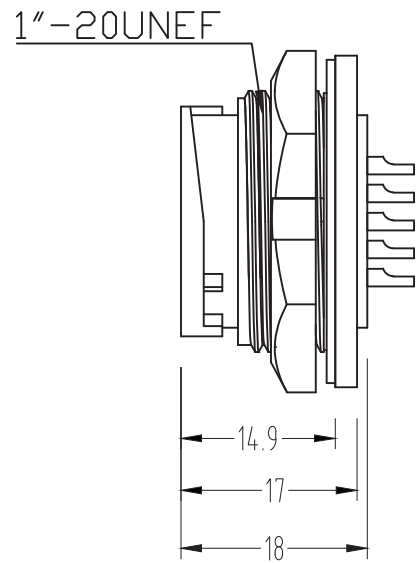
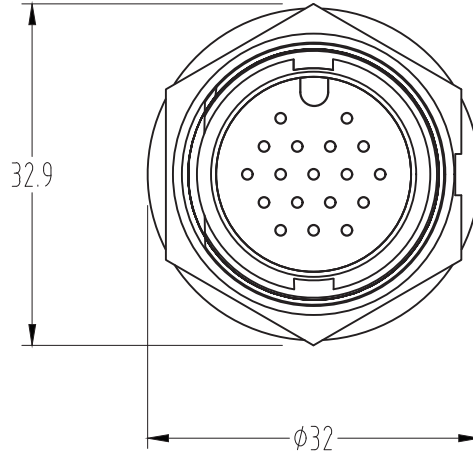


技术参数		材料	
连接方式:	卡扣连接	外壳材料:	增强尼龙, 黑色
接线方式:	焊线	接触体材料:	磷铜, 镀金
污染等级:	3	绝缘体材料:	增强尼龙, 黑色
温度范围:	-45°C ~ +105°C	密封材料:	橡胶, 黑色
防护等级:	IP67		
插拔周期:	≥500		
额定电压:	250~600V AC/DC		
额定电流:	20A		

所有材料均符合RoHS要求

GENERAL TOLERANCE (UNLESS SPECIFIED)	≤10	±0.1	DWN	DATE	
	<10~≤20	±0.2	L.CZ	2024.01.17	
	<20~≤50	±0.5	CHK	DATE	
Angle	±1°		APVD	DATE	TITLE
 THIRD ANGLE	UNIT	MM	REV	A	PART NO
	SIZE	A4	SHEET	1 OF 1	C130204-00014
			DRAWING NO		E16B-P7-PWF

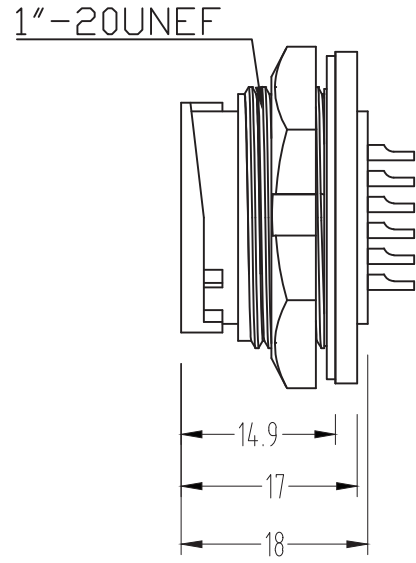
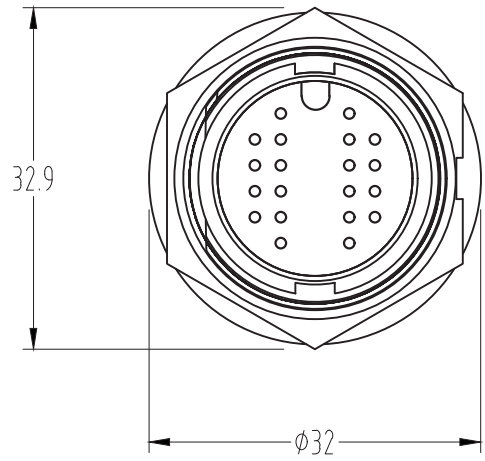
Rev.	Change Description	ECN #	Date



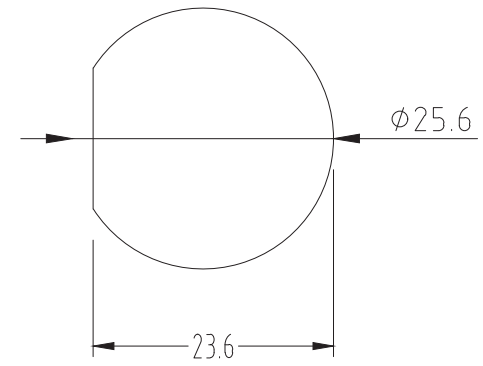
技术参数		材料	
连接方式:	卡扣连接	外壳材料:	增强尼龙, 黑色
接线方式:	焊线	接触体材料:	磷铜, 镀金
污染等级:	3	绝缘体材料:	增强尼龙, 黑色
温度范围:	-45°C ~ +105°C	密封材料:	橡胶, 黑色
防护等级:	IP67		
插拔周期:	≥500		
额定电压:	250~600V AC/DC		
额定电流:	5A		
所有材料均符合RoHS要求			

GENERAL TOLERANCE (UNLESS SPECIFIED)	DWN	DATE	
	L.CZ	2024.01.17	
	CHK	DATE	
≤10 ±0.1	APVD	DATE	TITLE
<10~≤20 ±0.2			E16B-P18-PWF
<20~≤50 ±0.5			PART NO
Angle ±1°			C130204-00015
 THIRD ANGLE	UNIT	REV	DRAWING NO
	MM	A	
	SIZE	SHEET	
A4	1 OF 1		

Rev.	Change Description	ECN #	Date



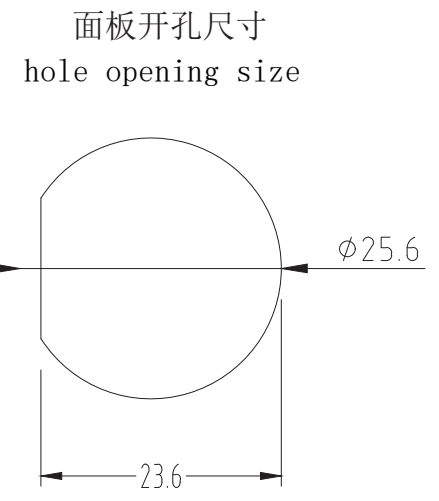
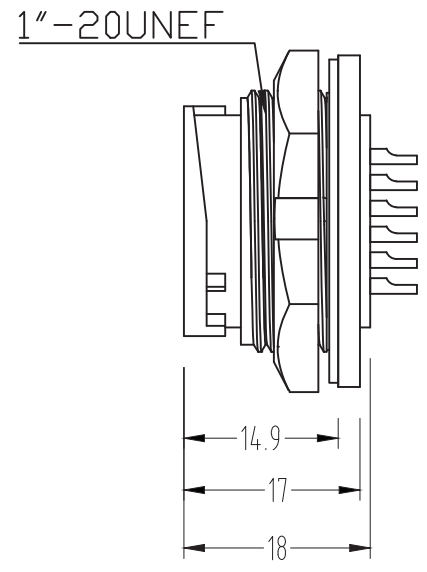
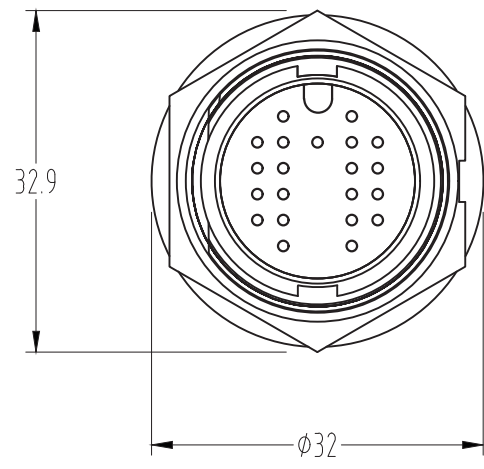
面板开孔尺寸
hole opening size



技术参数		材料	
连接方式:	卡扣连接	外壳材料:	增强尼龙, 黑色
接线方式:	焊线	接触体材料:	磷铜, 镀金
污染等级:	3	绝缘体材料:	增强尼龙, 黑色
温度范围:	-45°C ~ +105°C	密封材料:	橡胶, 黑色
防护等级:	IP67		
插拔周期:	≥500		
额定电压:	250~600V AC/DC		
额定电流:	2A		
所有材料均符合RoHS要求			

GENERAL TOLERANCE (UNLESS SPECIFIED)	≤10	±0.1	DWN	DATE	
	<10~≤20	±0.2	L.CZ	2024.01.17	
	<20~≤50	±0.5	CHK	DATE	
Angle	±1°	APVD	DATE	TITLE	E16B-P20-PWF
 THIRD ANGLE	UNIT	REV	PART NO		
	MM	A	C130204-00016		
SIZE	SHEET	DRAWING NO			
A4	1 OF 1				

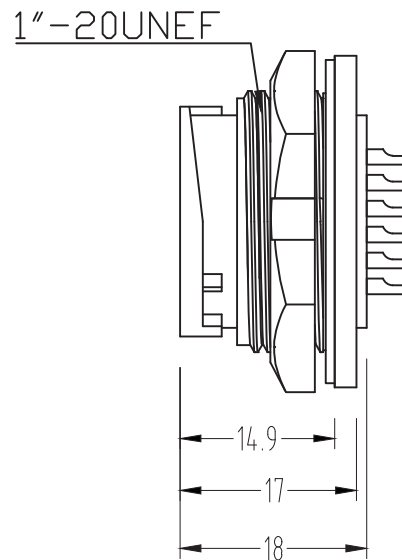
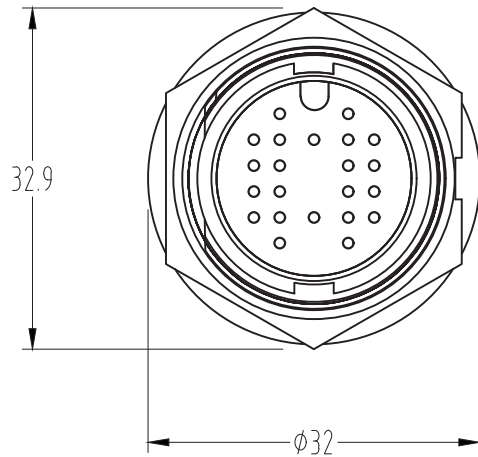
Rev.	Change Description	ECN #	Date



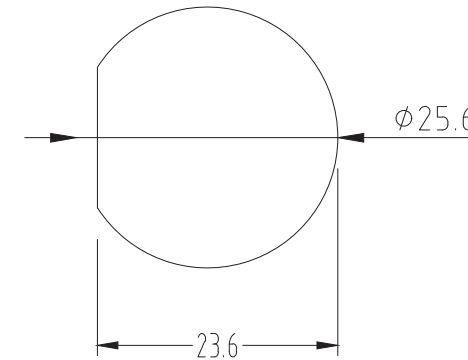
技术参数		材料	
连接方式:	卡扣连接	外壳材料:	增强尼龙, 黑色
接线方式:	焊线	接触体材料:	磷铜, 镀金
污染等级:	3	绝缘体材料:	增强尼龙, 黑色
温度范围:	-45°C ~ +105°C	密封材料:	橡胶, 黑色
防护等级:	IP67		
插拔周期:	≥500		
额定电压:	250~600V AC/DC		
额定电流:	2A		
所有材料均符合RoHS要求			

GENERAL TOLERANCE (UNLESS SPECIFIED)	DWN	DATE	
	L.CZ	2024.01.17	
	CHK	DATE	
≤10 ±0.1	APVD	DATE	TITLE
<10~≤20 ±0.2			E16B-P21-PWF
<20~≤50 ±0.5			PART NO
Angle ±1°			C130204-00017
 THIRD ANGLE	UNIT	REV	DRAWING NO
	MM	A	
	SIZE	SHEET	
	A4	1 OF 1	

Rev.	Change Description	ECN #	Date



面板开孔尺寸
hole opening size



技术参数		材料	
连接方式:	卡扣连接	外壳材料:	增强尼龙, 黑色
接线方式:	焊线	接触体材料:	磷铜, 镀金
污染等级:	3	绝缘体材料:	增强尼龙, 黑色
温度范围:	-45°C ~ +105°C	密封材料:	橡胶, 黑色
防护等级:	IP67		
插拔周期:	≥500		
额定电压:	250~600V AC/DC		
额定电流:	2A		

所有材料均符合RoHS要求

GENERAL TOLERANCE (UNLESS SPECIFIED)	DWN	DATE	
	L.CZ	2024.01.17	
	≤10 ±0.1	CHK	DATE
<10~≤20 ±0.2	APVD	DATE	TITLE
<20~≤50 ±0.5			E16B-P22-PWF
Angle ±1°	UNIT	REV	PART NO
 THIRD ANGLE	MM	A	C130204-00018
	SIZE	SHEET	DRAWING NO
A4	1 OF 1		