

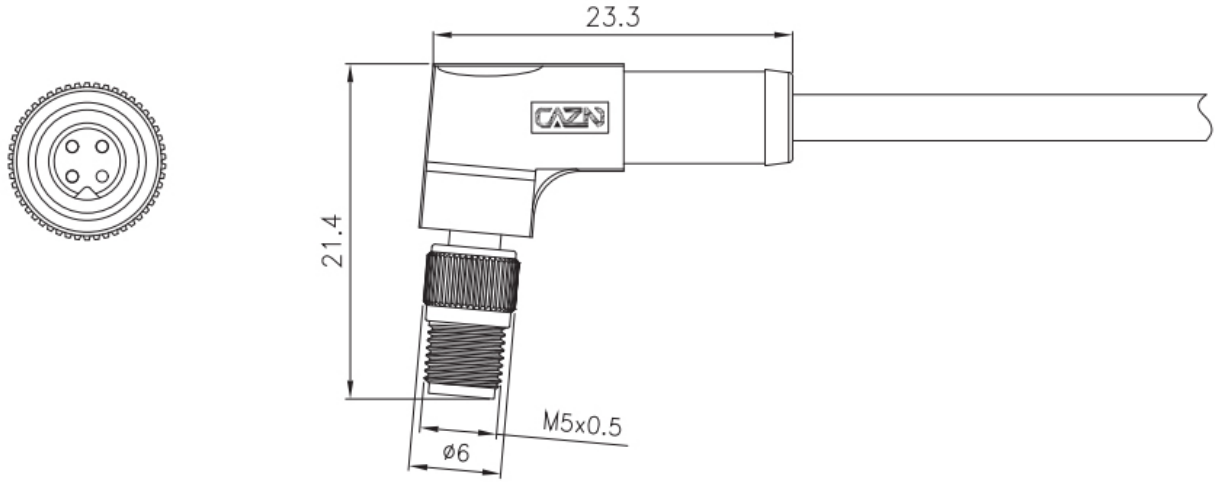


- 欧标连接器 M5系列，
- 结构类型：弯式成型插头，
- 插针类型：针型，
- 芯数：3，4pin，
- 线材：PVC/PUR，
- 屏蔽：否，
- 线长：1/2/5M(定制长度)，
- 认证：CE RoHS，
- 标准：IEC 61076-2-104

## 机械参数

壳体材料：	黄铜镀镍
胶芯材料：	PA66/TPU
密封材料：	环氧树脂/氟橡胶
插针材料：	磷铜镀金/黄铜镀金
成型材料：	PUR/PVC
绝缘阻抗：	$\geq 100 \text{ M}\Omega$
接触阻抗：	$\leq 5 \text{ m}\Omega$
插拔次数：	$\geq 500$ 次
适用温度：	-25°C ~ +80°C
防护等级：	IP65/IP67
执行标准：	IEC 61076-2-105

尺寸图



接线定义



电气参数

芯数 Pins	针型 Male	额定电流 Rated current	额定电压 Rated voltage		导体规格 Conductor size		孔型 Female
			A/C	D/C	AWG	mm <sup>2</sup>	
3		1A	60V	60V	26	0.14	
4		1A	60V	60V	26	0.14	

订购产品

产品名称	产品型号-带屏蔽	产品型号-非屏蔽	芯数	3D下载	2D下载
M5弯式针型成型插头-3芯-xx米-PVC线材	M5-P3-MWD-xxPV-S	M5-P3-MWD-xxPV	3		
M5弯式针型成型插头-4芯-xx米-PVC线材	M5-P4-MWD-xxPV-S	M5-P4-MWD-xxPV	4		

\*如需要选择其他线材，请咨询客服

资料下载

产品目录	<a href="#">CAZN正成-欧标产品选型手册</a>
EMC认证	<a href="#">查看</a>

RoHS报告	<a href="#">查看</a>
正成连接器欧标系列-EMC证书	<a href="#">查看</a>