

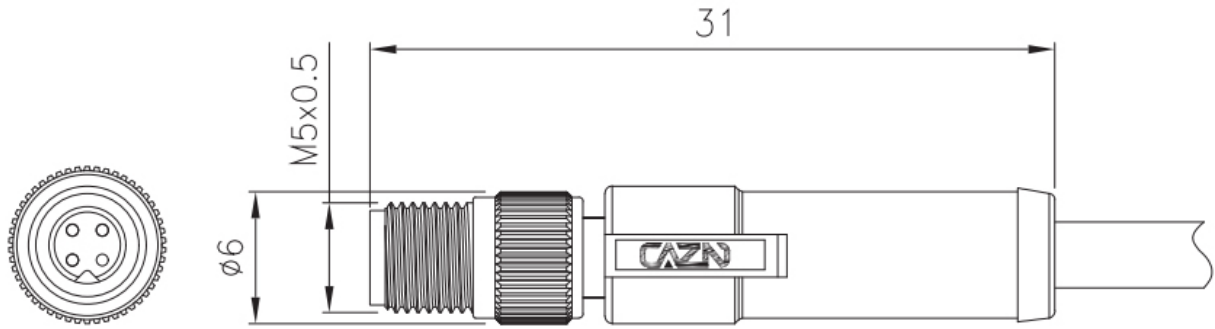


- 欧标连接器 M5系列，
- 结构类型：成型直式插头，
- 插针类型：针型，
- 芯数：3，4pin，
- 线材：PVC/PUR，
- 屏蔽：否，
- 线长：1/2/5M(定制长度)，
- 认证：CE RoHS，
- 标准：IEC 61076-2-104

机械参数

壳体材料：	黄铜镀镍
胶芯材料：	PA66/TPU
密封材料：	环氧树脂/氟橡胶
插针材料：	磷铜镀金/黄铜镀金
成型材料：	PUR/PVC
绝缘阻抗：	$\geq 100 \text{ M}\Omega$
接触阻抗：	$\leq 5 \text{ m}\Omega$
插拔次数：	≥ 500 次
适用温度：	-25°C ~ +80°C
防护等级：	IP65/IP67
执行标准：	IEC 61076-2-105

尺寸图



接线定义

芯位 Pins	线芯颜色 Wire core color
3芯(Pins)	
1	BN
2	-
3	BU
4	BK

芯位 Pins	线芯颜色 Wire core color
4芯(Pins)	
1	BN
2	WH
3	BU
4	BK

*接线定义按常规标准，
如按协议或者其他请联系我司业务。
Wiring definition according to conventional standards,
if according to the agreement or other please contact our sales.

电气参数



订购产品

产品名称	产品型号-带屏蔽	产品型号-非屏蔽	芯数	3D下载	2D下载
M5直式针型成型插头-3芯-xx米-PVC线材	M5-P3-MWA-xxPV-S	M5-P3-MWA-xxPV	3		
M5直式针型成型插头-4芯-xx米-PVC线材	M5-P4-MWA-xxPV-S	M5-P4-MWA-xxPV	4		

*如需要选择其他线材，请咨询客服

资料下载

产品目录	CAZN正成-欧标产品选型手册
EMC认证	查看

RoHS报告	查看
正成连接器欧标系列-EMC证书	查看