

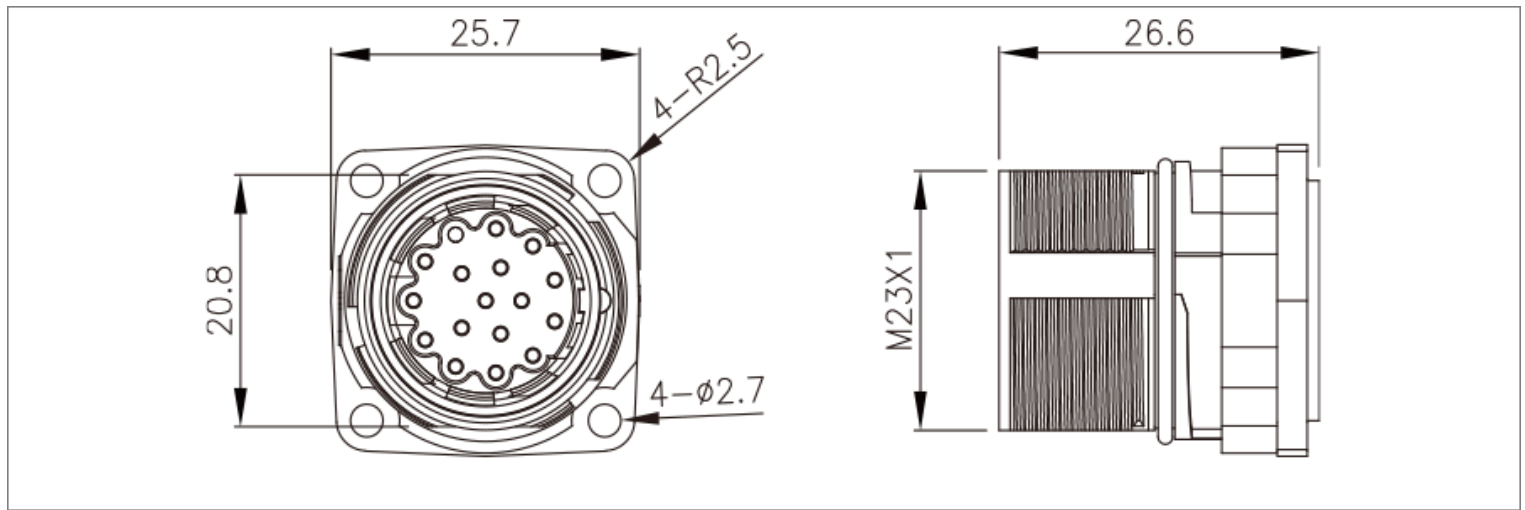


- 欧标连接器 M23系列，信号型
- 结构类型：直式方形法兰插头，
- 接口类型：针型，
- 芯数：6,7,9,12,17pin，
- 连接方式：压接，
- 屏蔽：是，
- 认证：CE RoHS，

机械参数

| | |
|-------|----------------|
| 壳体材料： | 黄铜镀镍 |
| 胶芯材料： | PBT/PA66 |
| 密封材料： | 环氧树脂/橡胶 |
| 插针材料： | 黄铜/磷铜镀金 |
| 成型材料： | TPU/PVC |
| 接线范围： | 6~10mm |
| 接触阻抗： | ≤5 mΩ |
| 插拔次数： | ≥500 次 |
| 适用温度： | -40°C ~ +125°C |
| 防护等级： | IP67 |

尺寸图



接线定义

| 芯位 | 线芯颜色 | 导体规格 |
|----|-------|--------------------|
| 6芯 | | |
| 1 | BK U | 1.5mm ² |
| 2 | BN V | 1.5mm ² |
| 3 | GN YE | 1.5mm ² |
| 4 | BK | 1.5mm ² |
| 5 | WH | 1.5mm ² |
| 6 | BN K | 1.5mm ² |


| 芯位 | 线芯颜色 | 导体规格 |
|----|-------|---------------------|
| 8芯 | | |
| 1 | BK 1 | 1.5mm ² |
| PE | GN YE | 1.5mm ² |
| 3 | BK 2 | 1.5mm ² |
| 4 | BK 3 | 1.5mm ² |
| A | BK 5 | 0.75mm ² |
| B | BK 6 | 0.75mm ² |
| C | BK 7 | 0.75mm ² |
| D | BK 8 | 0.75mm ² |

| 芯位 | 线芯颜色 | 导体规格 |
|-----|------|---------------------|
| 12芯 | | |
| 1 | PK | 0.25mm ² |
| 2 | RD | 0.25mm ² |
| 3 | BK | 0.25mm ² |
| 4 | BU | 0.25mm ² |
| 5 | BN | 0.25mm ² |
| 6 | GN | 0.25mm ² |
| 7 | VT | 0.25mm ² |
| 8 | GY | 0.25mm ² |
| 9 | 外部护套 | |
| 10 | WH | 0.5mm ² |
| 11 | NC | |
| 12 | BN | 0.5mm ² |

| 芯位 | 线芯颜色 | 导体规格 |
|-----|------|---------------------|
| 17芯 | | |
| 1 | YE | 0.14mm ² |
| 2 | GN | 0.14mm ² |
| 3 | RD | 0.14mm ² |
| 4 | NC | |
| 5 | BU | 0.14mm ² |
| 6 | NC | |
| 7 | BNBU | 0.5mm ² |
| 8 | GNBK | 0.22mm ² |
| 9 | GNRD | 0.22mm ² |
| 10 | BNRD | 0.5mm ² |
| 11 | BK | 0.14mm ² |
| 12 | BN | 0.14mm ² |
| 13 | OG | 0.14mm ² |
| 14 | WHBK | 0.14mm ² |
| 15 | BNGY | 0.22mm ² |
| 16 | BNYE | 0.22mm ² |
| 17 | 内部护套 | |

*接线定义按常规标准，如按协议或者其他请联系我司业务。

电气参数

| 芯数 | P型 | 额定电流 | 额定电压 | | 导体规格 | | E型 |
|---------|---|--------|------|------|-------|-----------------|---|
| | | | A/C | D/C | AWG | mm ² | |
| 6 |  | 20A | 300V | 300V | 14 | 2.5 |  |
| 7 |  | 20A | 300V | 300V | 14 | 2.5 |  |
| 9 |  | 8A | 150V | 150V | 16 | 1.5 |  |
| 9P(8+1) |  | 8A/20A | 300V | 150V | 16/14 | 1.5/2.5 |  |
| 12 |  | 8A | 150V | 150V | 18 | 1 |  |
| 17 |  | 8A | 150V | 150V | 18 | 1 |  |

订购产品

| 产品名称 | 产品型号-(P型) | 产品型号-(E型) | 芯数 | 3D下载 | 2D下载 |
|--|---------------|---------------|-----|------|---------------------|
| M623信号直式针型方形法兰插座-压接式-安装孔19.8x19.8-6芯 | M623-P6P-GCH | M623-P6E-GCH | 6 | | P/E |
| M623信号直式针型方形法兰插座-压接式-安装孔19.8x19.8-7芯 | M623-P7P-GCH | M623-P7E-GCH | 7 | | P/E |
| M623信号直式针型方形法兰插座-压接式-安装孔19.8x19.8-9芯 | M623-P9P-GCH | M623-P9E-GCH | 9 | | P/E |
| M623信号直式针型方形法兰插座-压接式-安装孔19.8x19.8-8+1芯 | M623-P9PP-GCH | M623-P9PE-GCH | 8+1 | | P/E |
| M623信号直式针型方形法兰插座-压接式-安装孔19.8x19.8-12芯 | M623-P12P-GCH | M623-P12E-GCH | 12 | | P/E |
| M623信号直式针型方形法兰插座-压接式-安装孔19.8x19.8-17芯 | M623-P17P-GCH | M623-P17E-GCH | 17 | | P/E |

资料下载

| | |
|------|-----------------|
| 产品目录 | CAZN正成-欧标产品选型手册 |
|------|-----------------|

| | |
|--------|-----------------------|
| 认证/证书 | EMC认证 |
| RoHS报告 | 查看 |
| 防水测试报告 | 查看 |